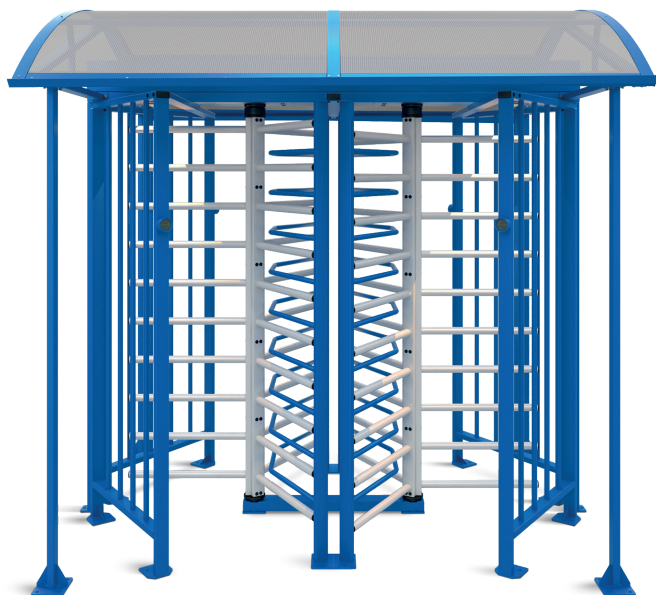


Полноростовый роторный турникет RTD-20



+55
-40
диапазон температур

22-30V
напряжение питания

210W
мощность

2
направления прохода

40
человек в минуту

механическая разблокировка

электропривод

Общее описание

Полноростовый роторный сдвоенный турникет PERCo-RTD-20 является сдвоенной модификацией роторного полноростового турникета PERCo-RTD-16, то есть имеет две зоны прохода. Использование данного турникета позволяет сэкономить более 25 процентов ширины пространства по сравнению с использованием двух турникетов типа PERCo-RTD-16.

Выпускается в двух модификациях:

- PERCo-RTD-20.1 – с электроприводами автоматического доворота створок
- PERCo-RTD-20.2 – с механическими приводами доворота створок.

Турникеты PERCo-RTD-20.1S, PERCo-RTD-20.2S укомплектовываются роторами из нержавеющей стали.

В комплект поставки входят два пульта дистанционного управления, по одному на каждую зону прохода. Ориентация кнопок пульта относительно направлений прохода задается при подключении пульта к турникету.

Рекомендуется устанавливать турникеты из расчета пиковой нагрузки 20 человек в минуту на каждую зону прохода. Турникет может комплектоваться калиткой и ограждением, выполненными в едином с ним дизайне.



Пульт ДУ

Режим работы

Каждая зона прохода турникета обеспечивает контроль прохода в двух направлениях, режим работы может быть задан независимо для каждого направления обеих зон прохода. Поддерживаемые режимы работы:

- запрет прохода в обоих направлениях
- однократный проход в одном и запрет прохода в другом направлении
- поочередный однократный проход в обоих направлениях
- свободный проход в одном направлении и запрет прохода в другом
- свободный проход в одном направлении и однократный проход в другом
- свободный проход в обоих направлениях
- режим шлюза (двухтактный режим с остановкой для проверки входящего, устанавливается при монтаже).

Изделие является нормально закрытым устройством. При выключении питания его ротор блокируется в исходном положении.

Полноростовый роторный турникет RTD-20

Особенности турникета

- управление турникета от пульта ДУ, устройства радиоуправления, СКУД
- встроенные блоки управления для каждой зоны прохода
- возможность работы в режиме шлюза
- кабели питания и управления могут быть подведены как снизу по специальному кабельному каналу, так и сверху через балку привода
- турникеты могут быть установлены вплотную друг к другу, без зазоров и переходных элементов, в том числе и при использовании крыш
- блокировка обратного хода ротора – исключается возможность обратного вращения створок ротора при их повороте на угол более 60°.
- вход управления Fire Alarm позволяет подключать устройство, подающее команду аварийной разблокировки (например, от пожарной сигнализации)
- для каждого направления обеих зон прохода предусмотрена механическая разблокировка ключом
- встроенные световые индикаторы разрешения / запрета прохода со сверхъяркими светодиодами
- встроенная подсветка обеих зон прохода (четыре светодиодные лампы по 4 Вт)
- возможность дополнительной защиты от атмосферных осадков и попыток проникновения через верх турникета – как опция предусмотрена установка крыши, составляющей с турникетом единую конструкцию
- возможность установки турникета на слабом грунте – как опция предусмотрена установка турникета на специальную монтажную раму
- высокая коррозионная стойкость конструкции, обеспеченная комбинированным покрытием всех элементов цинком и порошковой краской, что гарантирует длительный срок службы изделия в условиях неблагоприятной внешней среды, кроме того, модификации турникета с индексом «S» комплектуются ротором, полностью выполненным из нержавеющей стали
- два режима управления – импульсный и потенциальный
- возможность подключения к турникету датчика контроля зоны прохода и сирены



Механическая разблокировка ключом



Светодиодная индикация

Условия эксплуатации

Турникет по устойчивости к воздействию климатических факторов соответствует условиям У2 по ГОСТ 15150-69 (для эксплуатации на открытом воздухе). Эксплуатация турникета разрешается при температуре окружающего воздуха от -40°С до +55°С и относительной влажности воздуха до 98% при +25°С. Класс защиты конструкции балки – IP56. Пульты ДУ по устойчивости к воздействию климатических факторов соответствуют условиям УХЛ4 по ГОСТ 15150-69 (для эксплуатации в помещениях с искусственно регулируемые климатическими условиями). Эксплуатация ПДУ разрешается при температуре окружающего воздуха от +1°С до +55°С и относительной влажности воздуха до 80% при +25°С.

Исполнение

Материал корпуса – оцинкованная сталь с порошковым покрытием, кроме того, имеется модификация ротора турникета с индексом «S», выполненная из нержавеющей стали. Цвет корпуса – синий. Под заказ возможна окраска турникета в другие цвета по каталогу RAL.

Изделие выпускается серийно и имеет сертификат соответствия требованиям технического регламента Таможенного союза (ЕАС).

Комплект поставки

Балка привода с крышкой	1 шт
Секции ротора с комплектом монтажных принадлежностей	3 шт
Секция формирователя прохода с блоком индикации и кабелем в сборе	2 шт
Балка опорная формирователя прохода	1 шт
Секция разделителя	2 шт
Верхняя балка разделителя	1 шт
Нижняя опора роторов с нижним узлом вращения	1 шт
Кабельный канал для подводки кабелей снизу	1 шт
Ключи замков механической разблокировки	8 шт
ПДУ с кабелем	1 шт

Полноростовый роторный турникет RTD-20

Комплект документации: паспорт и руководство по эксплуатации	1 к-т
Шаблон из ДВП для разметки установочной поверхности	1 шт
Комплект ЗИП и монтажных принадлежностей	1 к-т
Дополнительное оборудование, поставляемое под заказ	
Рама монтажная PERCo-RF-20	1 шт
Крыша турникета RTC-20	1 шт
Калитка полноростовая PERCo-WHD-16	1 шт
Секции полноростового ограждения PERCo-MB-16	1 к-т
Соединительные накладки и кронштейны для стыковки элементов турникета, ограждения, калитки и т.д.	в необх. кол-ве
Устройство радиоуправления (приемник и передатчики в виде брелоков) с дальностью действия до 40 м	2 к-та
Источник питания турникета 24VDC	1 шт
Источник питания подсветки прохода 12VDC	1 экз
Анкер PFG IR 10-15 с болтом M10×60 («SORMAT», Финляндия)	24 шт
Анкер PFG IR 16-25 с болтом M16×100 («SORMAT», Финляндия)	1 шт

Основные технические характеристики

Напряжение питания	турникета	24±2,4 В
	подсветки прохода	12±1,2 В
Ток потребления каждой из двух зон прохода турникета	PERCo-RTD-20.1	не более 4,5 А
	PERCo-RTD-20.2	не более 1,2 А
	подсветки прохода	не более 0,8 А
	PERCo-RTD-20.1	105 Вт
Потребляемая мощность каждой из двух зон прохода турникета	PERCo-RTD-20.2	30 Вт
	подсветки прохода	10 Вт
Пропускная способность каждой из двух зон прохода	в режиме однократного прохода	20 чел./мин
	в режиме свободного прохода	30 чел./мин
Габаритные размеры	без крыши	2480х1595х2303 мм
	с крышей PERCo-RTC-20	2485х1840х2558 мм
Масса турникета	PERCo-RTD-20.1	не более 370 кг
	PERCo-RTD-20.2	не более 375 кг
Ширина каждой из двух зон прохода турникета		630 мм
Средняя наработка на отказ для каждой зоны прохода		2 000 000 проходов
Средний срок службы		8 лет

Подключение

Блоки управления зонами прохода находятся в балке привода в верхней части турникета. Подключение внешних кабелей производится на DIN-рейке, расположенной внутри балки привода. Подводка кабелей к DIN-рейкам производится: снизу – через специальный кабель-канал из комплекта поставки, сверху – через кабельные втулки в торце балки привода или между двумя турникетами по специальному кронштейну.

Полноростовый роторный турникет RTD-20

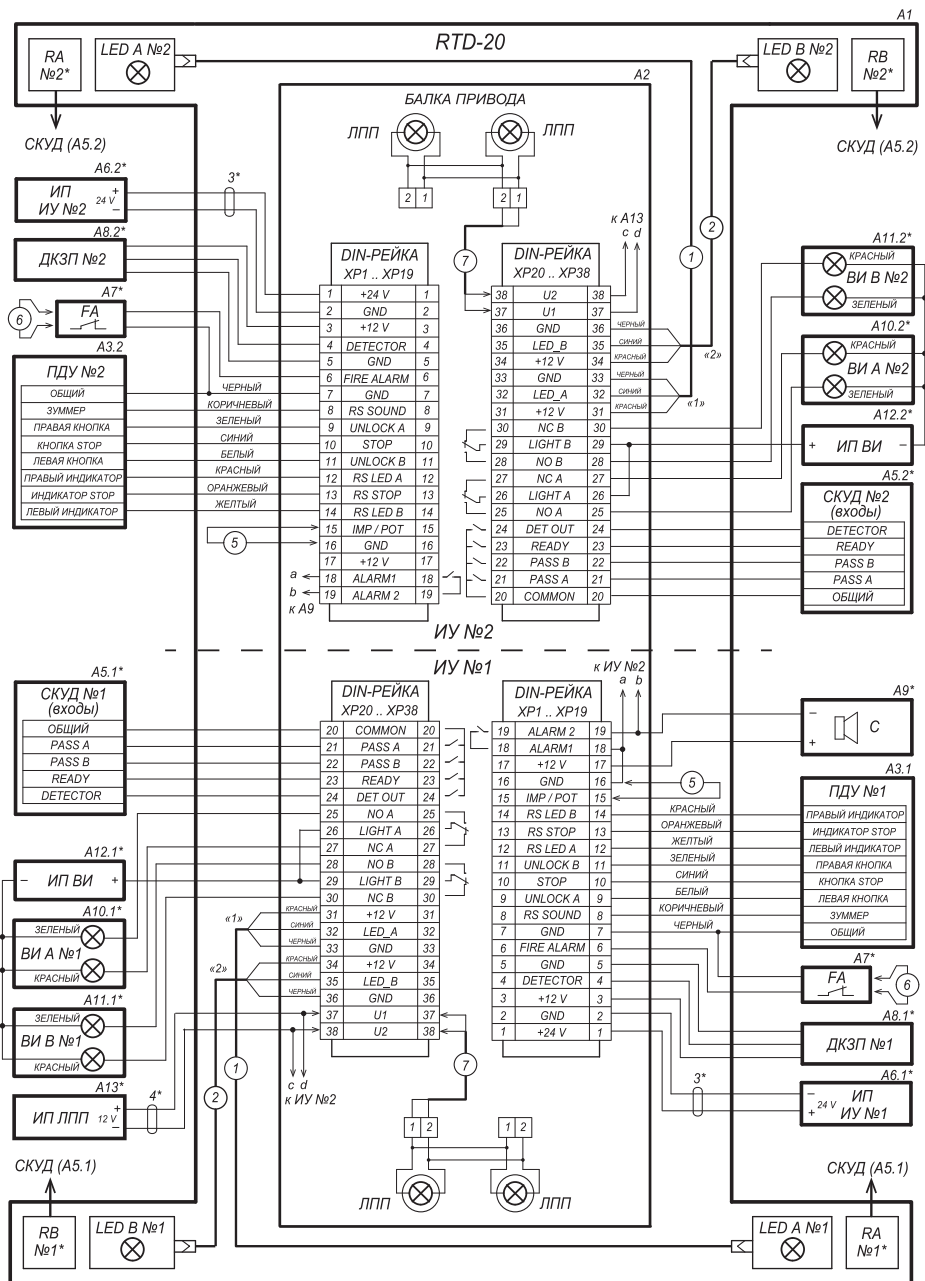


Схема внешних подключений к турникету RTD-20

Обозначения на схеме	
Обозначение	Наименование
A1	Турникет PERCo-RTD-20
A2	Балка привода
A3, A4	Пульты ДУ (№1 и №2), радиоуправление (№1 и №2)
A5	Контроллеры СКУД (№1 и №2)
A6	Источники питания турникета (№1 и №2), +24V / 5,5A
A7	Устройство, подающее команду аварийной разблокировки Fire Alarm
A8	Датчики контроля зоны прохода (№1 и №2)
A9	Сирена, +12V
A10, A11	Выносные индикаторы направлений А и В
A12, A12	Источники питания выносных индикаторов

Полноростовый роторный турникет RTD-20

A13	Источник питания ламп подсветки прохода, +12V / 3A
ЛПП	Лампы подсветки прохода
LED	Блоки индикации направлений прохода А и В
RA, RB	Считыватели СКУД
1, 2	Кабели индикации
3	Кабели питания зон прохода турникета
4	Внешний кабель питания подсветки прохода
5	Переключки переключения режима «IMP / POT»
6	Переключки Fire Alarm, подключаются в отсутствие устройства Fire Alarm (A7)

Описание контактов на din-рейке

Контакт	Цепь	Назначение
1, 2	+24 V, GND	Подключение источника питания турникета
3-5	+12 V, Detector, GND	Подключение датчика контроля зоны прохода
6, 7	Fire Alarm, GND	Вход аварийной разблокировки
8	RC Sound	Выход звуковой индикации пульта ДУ
9-11	UnlockA, Stop, UnlockB	Входы управления турникетом
12-14	RS LedA, RS LedStop, RS LedB	Выходы индикации пульта ДУ
15, 16	IMP / POT	Выбор режима управления турникетом
17	+12 V	Выход для питания дополнительных устройств
18, 19	Alarm 1, Alarm 2	Выходы подключения сирены
20	Common	Общий контакт для сигналов PASS A, PASS B, Ready, Det Out
21	PASS A	Контакт реле PASS A (проход в направлении А)
22	PASS B	Контакт реле PASS B (проход в направлении В)
23	Ready	Контакт реле Ready
24	Det Out	Контакт реле Det Out
25-30	NO, Light, NC	Контакты реле для подключения выносных индикаторов
31-36	+12 V, LED, GND	Контакты подключения блоков индикации, расположенных на секциях формователя прохода
37, 38	U1, U2	Подключение источника питания подсветки зоны прохода

Алгоритм управления

Управлять каждой из двух зон прохода турникета можно либо от пульта ДУ (входит в комплект поставки), либо от устройства радиуправления, либо от контроллера СКУД. Управление осуществляется подачей на контакты Unlock A, Stop и Unlock B сигнала низкого уровня относительно контакта GND. Реакция на эти сигналы зависит от выбранного пользователем режима управления скоростным проходом (определяется наличием / отсутствием переключки «IMP / POT» на DIN-рейке соответствующей зоны прохода).

Импульсный режим управления – при подаче импульса на вход Unlock A (B) ротор зоны прохода турникета разблокируется для однократного прохода в направлении А (В). Время ожидания прохода не зависит от длительности управляющего импульса и составляет 5 сек. Подача импульса на вход Stop блокирует ротор в обоих направлениях прохода. Одновременная подача импульсов на входы Unlock A (B) и Stop переводит зону прохода турникета в режим работы «Свободный проход» в выбранном направлении.

Импульсный режим рекомендуется использовать при управлении от пульта ДУ или устройства радиуправления. Изменить ориентацию кнопок пульта ДУ можно, поменяв местами провода от пульта ДУ, подключаемые на контакты Unlock A и Unlock B, а также Led A и Led B соответственно.

Потенциальный режим управления – при подаче управляющего сигнала на вход

Полноростовый роторный турникет RTD-20

Unlock A (B) ротор зоны прохода турникета разблокируется для прохода в выбранном направлении в течение всего времени удержания сигнала. Подача управляющего сигнала на вход Stop блокирует вращение ротора зоны прохода, независимо от сигналов на входах Unlock A (B).

Потенциальный режим рекомендуется использовать при управлении от контроллера СКУД.

Вне зависимости от выбранного режима управления при проходе в одном или другом направлении формируются сигналы прохода – соответственно PASS A или PASS B. Эти сигналы могут информировать контроллер СКУД о факте прохода.

Аварийная разблокировка ротора каждой зоны прохода осуществляется снятием с контакта Fire Alarm сигнала низкого уровня относительно контакта GND.

Примечание

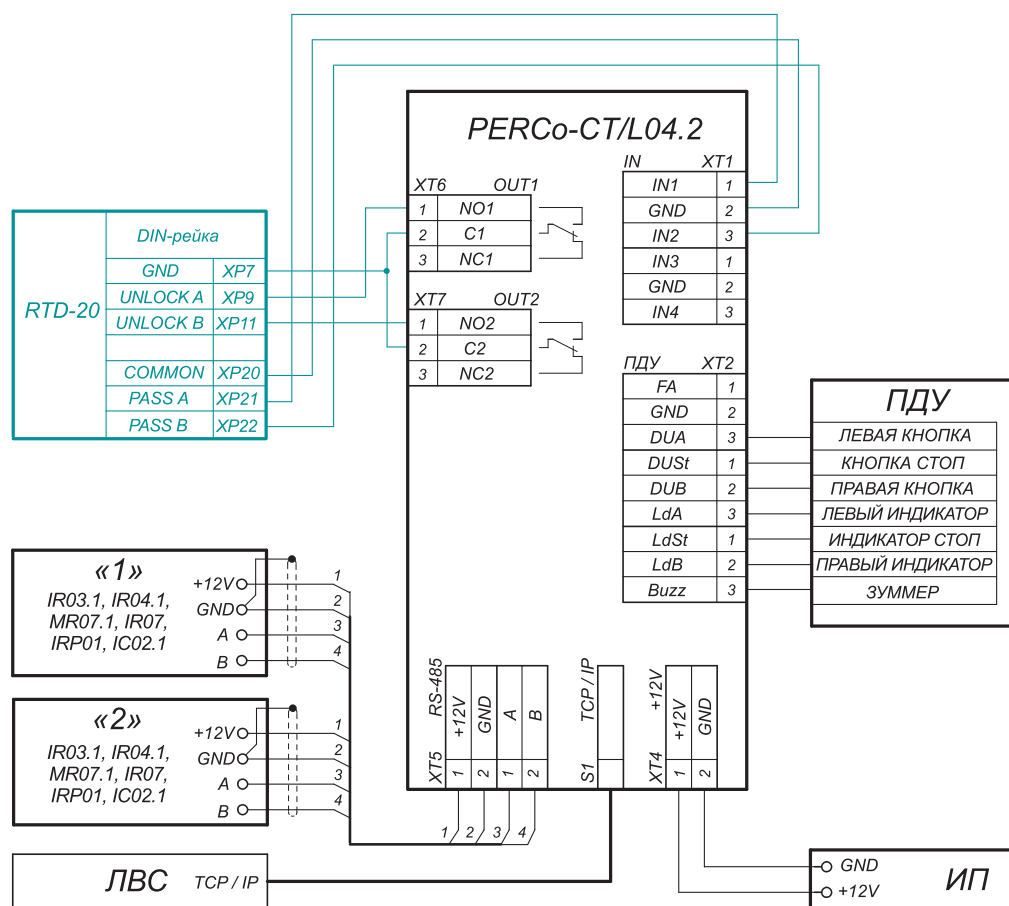
При управлении скоростным проходом от контроллера СКУД пульт ДУ рекомендуется подключать к контроллеру СКУД.

Максимально допустимая длина кабеля от пульта ДУ (контроллера СКУД) – не более 40 метров.

Максимально допустимая длина кабеля от источника питания зависит от его сечения и должна быть:

- для кабеля сечением 1,5 мм² – не более 10 метров
- для кабеля сечением 2,5 мм² – не более 20 метров

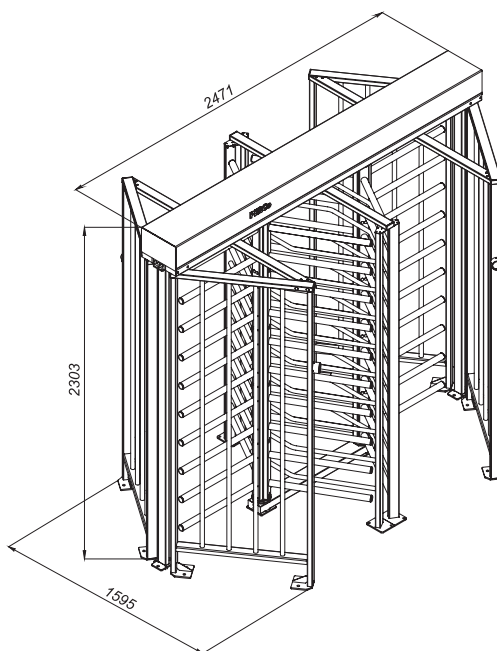
Пример подключения к СКУД



Пример схемы подключения одной зоны прохода турникета к контроллеру СКУД

Полноростовый роторный турникет RTD-20

Габаритные размеры



Габаритные размеры

Монтаж

Требования к основанию: бетонные (не ниже марки 400), каменные и т.п. основания, имеющие толщину не менее 150 мм, при установке турникета на менее прочное основание следует применять закладные фундаментные элементы (500x500x500 мм) или монтажную раму PERCo-RF-20.

При использовании монтажной рамы отпадает необходимость разметки монтажных отверстий и установки анкеров, повышается надежность крепления турникета.

Схемы разметки отверстий для монтажа турникета, специального кабельного канала для подводки кабелей снизу через установочную поверхность, а также совместного монтажа с калиткой и секцией ограждения показаны на рисунках.

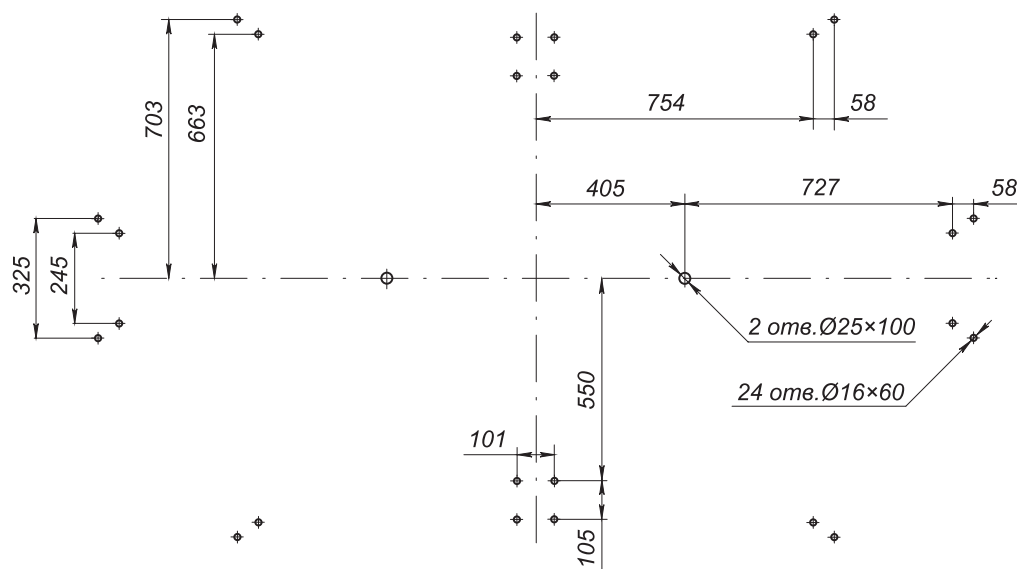


Схема разметки отверстий для монтажа турникета

Полноростовый роторный турникет RTD-20

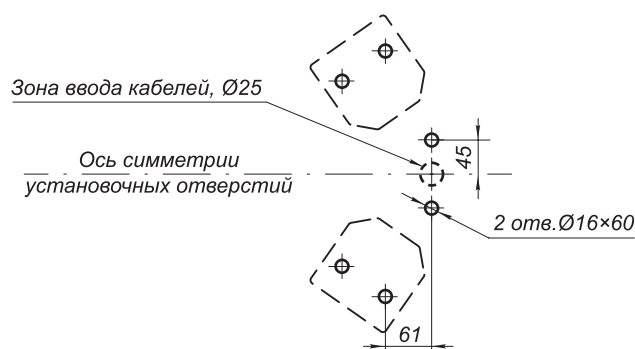


Схема разметки отверстий для установки кабельного канала

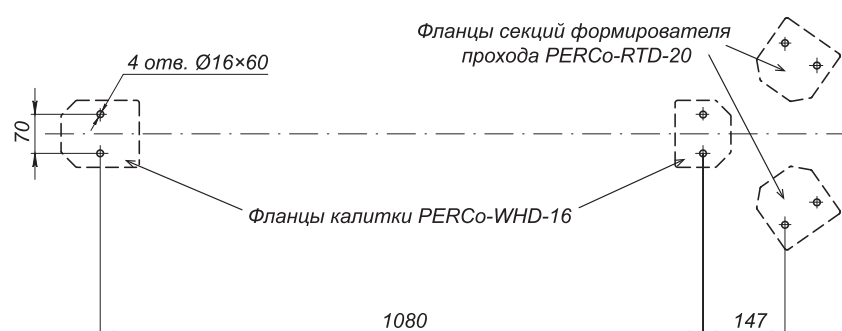


Схема разметки отверстий для совместного монтажа турникета и калитки PERCo-WMD-16

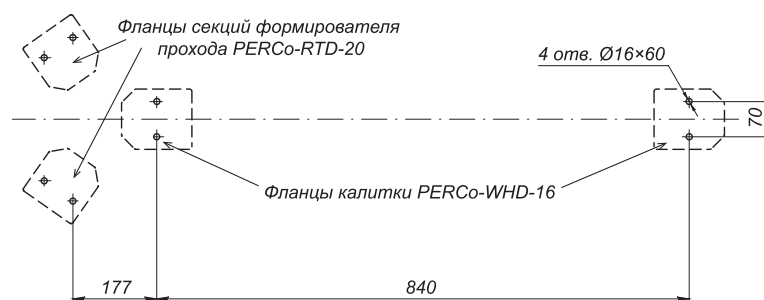
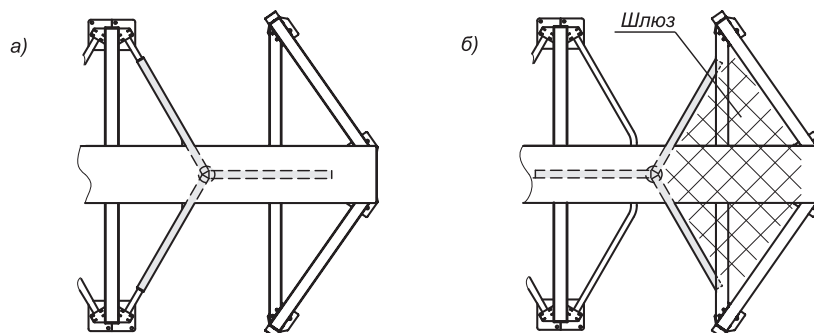


Схема разметки отверстий для совместного монтажа турникета и ограждения PERCo-MB-16

Для более удобной разметки в комплекте поставки предусмотрен шаблон из ДВП. Считыватели СКУД рекомендуется размещать на стойках секций формователей прохода рядом с блоками индикации. Возможность работы турникета в режиме шлюза задается при монтаже путем соответствующей ориентации начального положения створок ротора.

Полноростовый роторный турникет RTD-20



Исходное положение ротора турникета (вид сверху):

а – для стандартного режима прохода, б – для шлюзового режима прохода

Монтажная рама

Рама монтажная PERCo-RF-20 предназначена для повышения качества монтажа, что повышает надежность работы турникета в процессе эксплуатации. Применение рамы рекомендуется для турникетов, устанавливаемых на открытом воздухе. Для крепления турникета к раме используются болты из комплекта поставки рамы. Рама выполнена из листовой стали с цинковым покрытием.

Комплект поставки

Каркасы 1, 2, 3	5 шт
Сборочно-монтажные принадлежности	1 к-т
Инструкция по монтажу	1 экз

Габаритные размеры (длина x ширина x высота) – 2548x1536x65 мм.

Масса – не более 50 кг

Монтаж

Собранная рама устанавливается на подготовленную фундаментную площадку с габаритами 2800x1700 мм и глубиной 200-250 мм, выравнивается в горизонтальной плоскости по уровню и фиксируется шпильками и арматурой.

Прокладываются необходимые кабель-каналы (допускается размещать внутри рамы). Производится заливка рамы бетоном с группой прочности не хуже В 22,5 до уровня верхней поверхности резьбовых втулок для крепления турникета.

Общая рекомендуемая толщина бетона должна составлять не менее 150 мм.

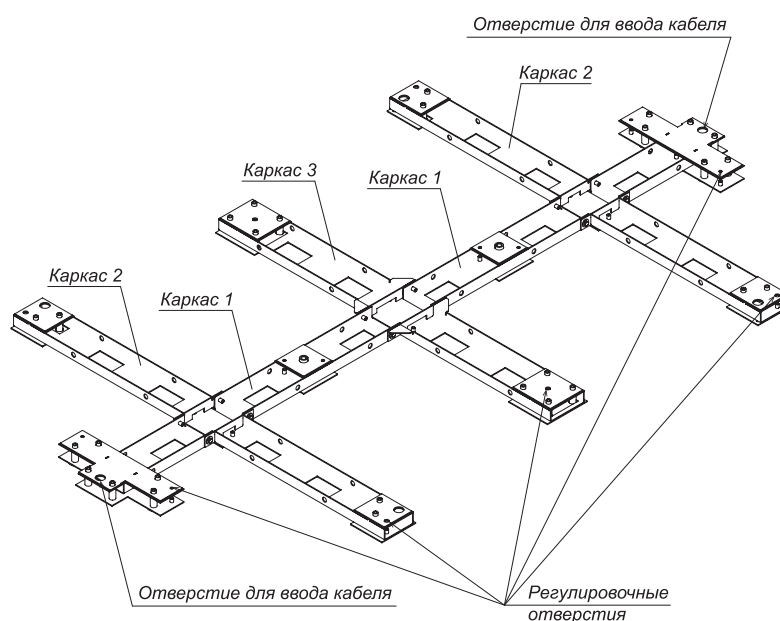


Схема сборки рамы

Полноростовый роторный турникет RTD-20

Крыша

Крыша PERCo-RTC-20 предназначена для совместной эксплуатации с турникетом PERCo-RTD-20 и защиты его от прямого попадания атмосферных осадков. Возможна установка в ряд нескольких турникетов под крышами.

Комплект поставки

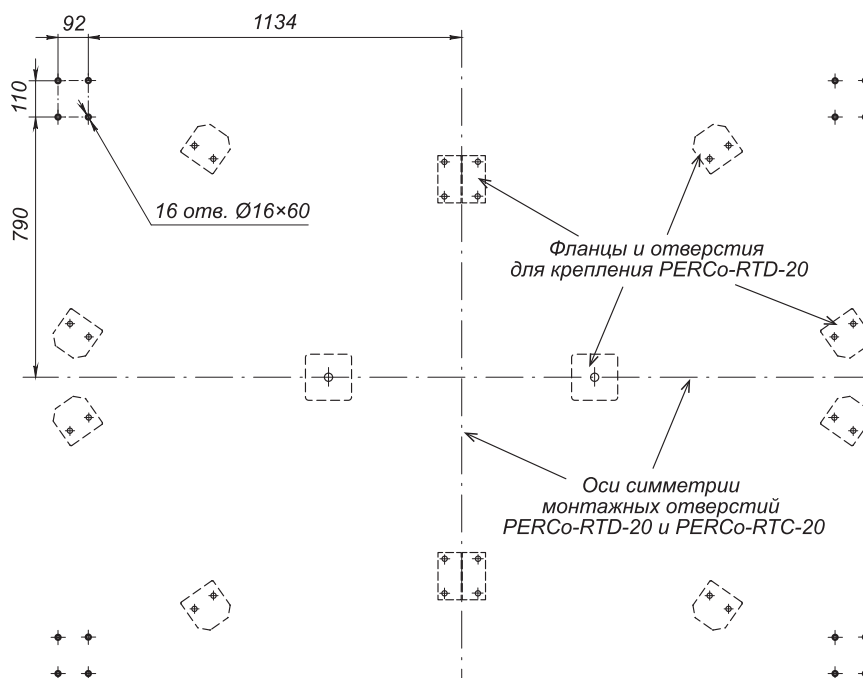
Полукаркас левый/правый	2 шт
Стойка с кронштейнами	4 шт
Пластина стыковочная	1 шт
Сборочно-монтажные принадлежности	1 к-т
Руководство по эксплуатации	1 экз

Габаритные размеры (длина x ширина x высота) - 2500x2420x2560 мм

Масса – не более 130 кг

Габаритные размеры турникета при использовании крыши определяются внешними габаритами крыши. Требования к основанию для монтажа крыши аналогичны требованиям, предъявляемым к монтажу турникета.

Оси симметрии монтажных отверстий турникета и крыши совпадают.



Разметка отверстий для монтажа крыши

Гарантийный срок

Гарантийный срок эксплуатации изделия составляет 5 лет со дня продажи, если иное не оговорено в договоре на поставку изделия. В случае приобретения и монтажа оборудования у Авторизованных дилеров, и Сервисных центров PERCo срок начала гарантии на оборудование PERCo может быть установлен с момента сдачи оборудования в эксплуатацию.

При отсутствии даты продажи и штампа в гарантийном талоне срок гарантии исчисляется от даты выпуска изделия, обозначенной в паспорте и на этикетке изделия.